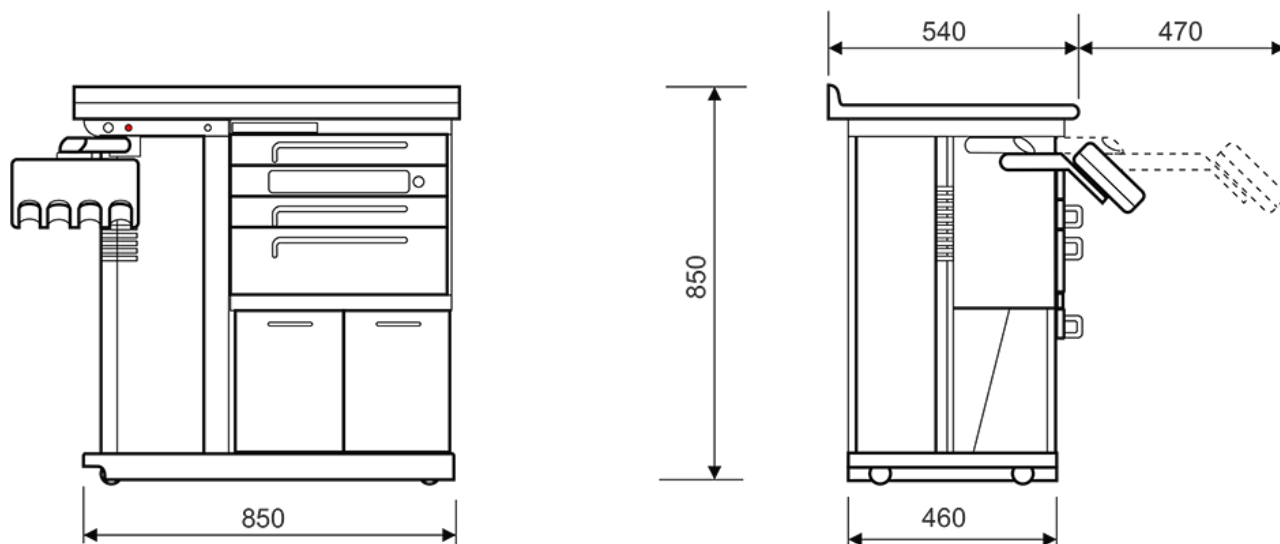


Scheda tecnica Otoplus



Dettagli tecnici

NOME	VALORE
Tensione di alimentazione	220/240 V (110/115 VAC)
Frequenza	50/60 Hz
Potenza assorbita (configurazione MAX)	1200 VA
Peso	100 Kg
Numero massimo di strumenti	4
Portata aria insufflatore	26 l/m (variazione fino a 250 Kpa)
Portata siringa lavaggi	350 cc/min
Aspirazione nominale (motore ad olio)	-82 Kpa (-615mm Hg, 34lt/min)
Fusibili alimentazione	F1, F2 = 6,3A T
Fusibile Presa esterna	F3 =4A T

MEDI-CARE SOLUTIONS S.R.L

Via Pietro Nenni, 3 - 40026 Imola (BO) - Italy
 Capitale sociale: 50.000,00 Rea: BO-515493
 Partiva Iva e CF: 03390661209
 Pec: medicaresolutions@legalmail.it