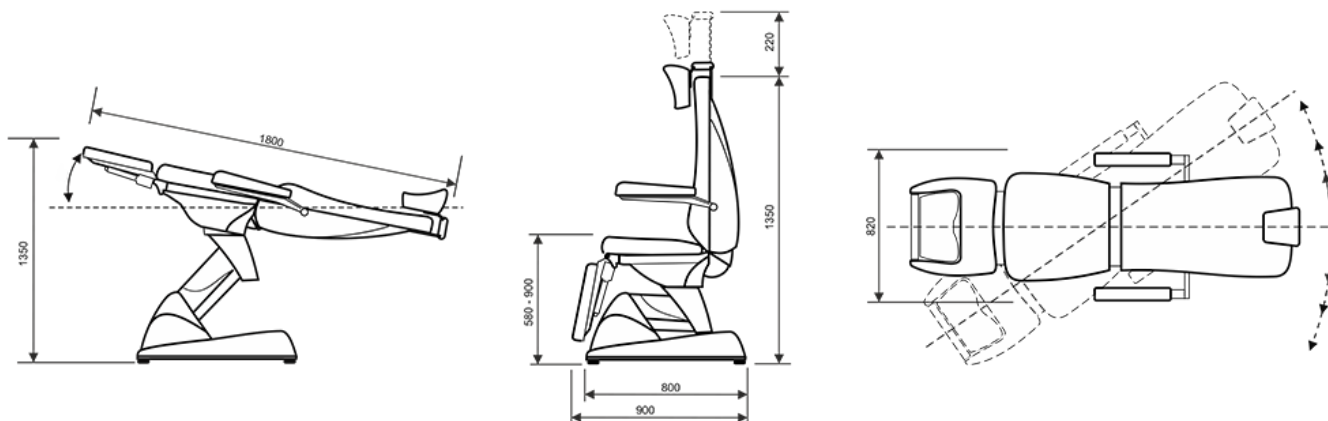


Scheda tecnica Otoconcept



Dettagli tecnici

NOME	VALORE
Tensione di alimentazione	230 VAC 50/60 Hz
Motore bassa tensione	24 Vdc
Spinta motore sollevamento	8000 N
Spinta motore schienale	8000 N
Spinta motore seduta	8000 N
Spinta motore gambale unico (versione 4 motori)	2500 N
Capacità Max di sollevamento	200 Kg.
Potenza assorbita	120 VA
Peso della poltrona	120 Kg.
Lunghezza basamento	800 mm
Massima altezza al gambale	1350 mm

MEDI-CARE SOLUTIONS S.R.L

Via Pietro Nenni, 3 - 40026 Imola (BO) - Italy
 Capitale sociale: 50.000,00 Rea: BO-515493
 Partiva Iva e CF: 03390661209
 Pec: medicaresolutions@legalmail.it