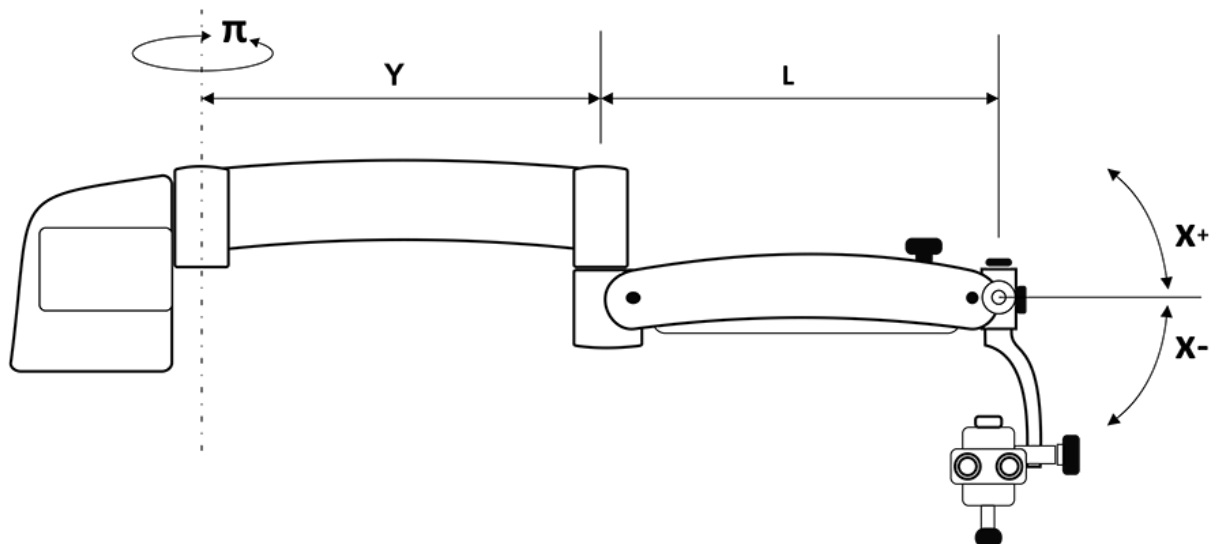


Scheda tecnica ZUMAX Microscope OMS2350



Dettagli tecnici

NOME	VALORE
------	--------

Dettagli tecnici

NOME	VALORE
ZUMAX OMS2350	Y: 500 / L: 900 / n: 360° / x+: 300 / x-: 300

MEDI-CARE SOLUTIONS S.R.L

Via Pietro Nenni, 3 - 40026 Imola (BO) - Italy
 Capitale sociale: 50.000,00 Rea: BO-515493
 Partiva Iva e CF: 03390661209
 Pec: medicaresolutions@legalmail.it