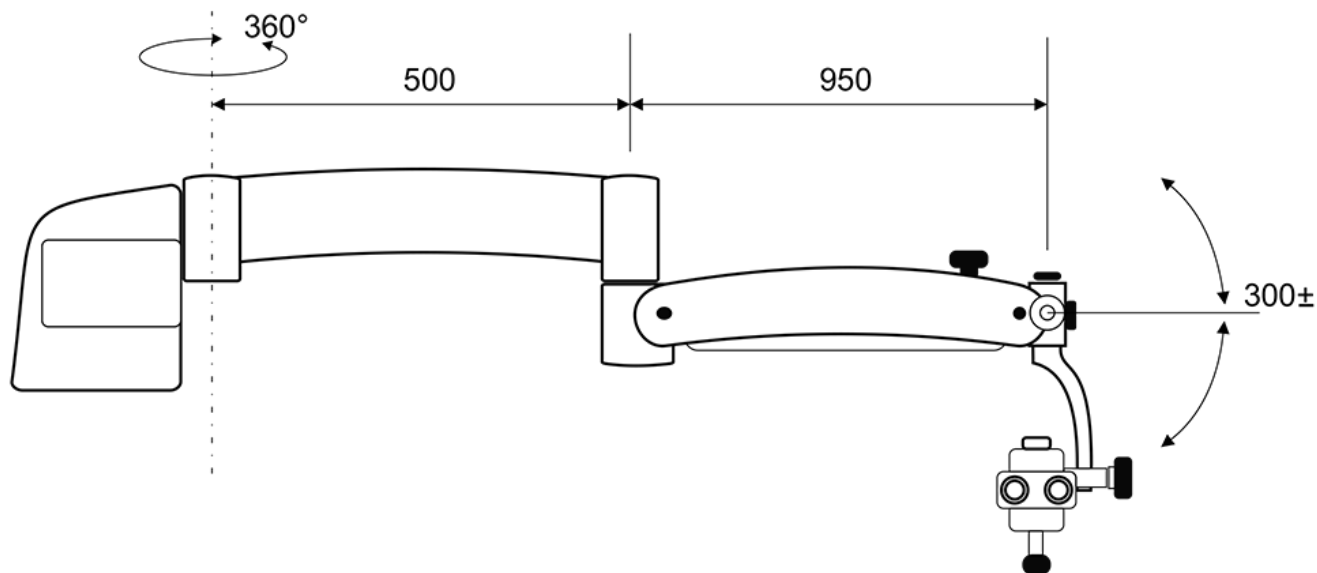


Scheda tecnica ZEISS Microscope Opmi Pico[®]



Dettagli tecnici

NOME	VALORE
ZEISS OPMI PICO	Y: 500 / L: 950 / n: 360° / x+: 300 / x-: 400

MEDI-CARE SOLUTIONS S.R.L

Via Pietro Nenni, 3 - 40026 Imola (BO) - Italy
Capitale sociale: 50.000,00 Rea: BO-515493
Partiva Iva e CF: 03390661209
Pec: medicaresolutions@legalmail.it