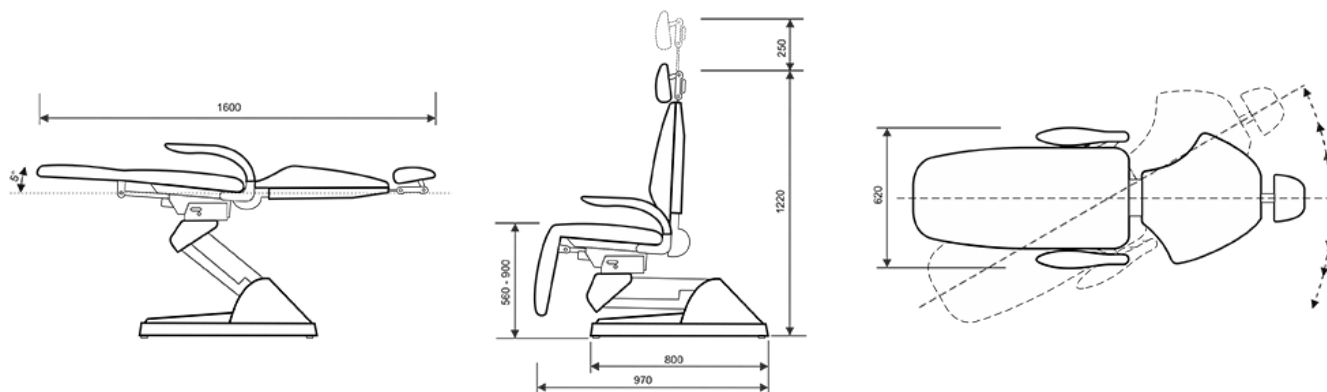


Scheda tecnica Otopex



Dettagli tecnici

NOME	VALORE
Spinta motore schienale	8000N
Spinta motore sollevamento	8000 N
Motore bassa tensione	24 Vdc
Tensione di alimentazione	230 Vac - 50/60 Hz
Capacità MAX di sollevamento	180 Kg.
Potenza assorbita	120 V.A.
Peso della poltrona	80 Kg.
Lunghezza basamento	800 mm
Altezza massima al gambale	94 mm

MEDI-CARE SOLUTIONS S.R.L

Via Pietro Nenni, 3 - 40026 Imola (BO) - Italy
 Capitale sociale: 50.000,00 Rea: BO-515493
 Partiva Iva e CF: 03390661209
 Pec: medicaresolutions@legalmail.it