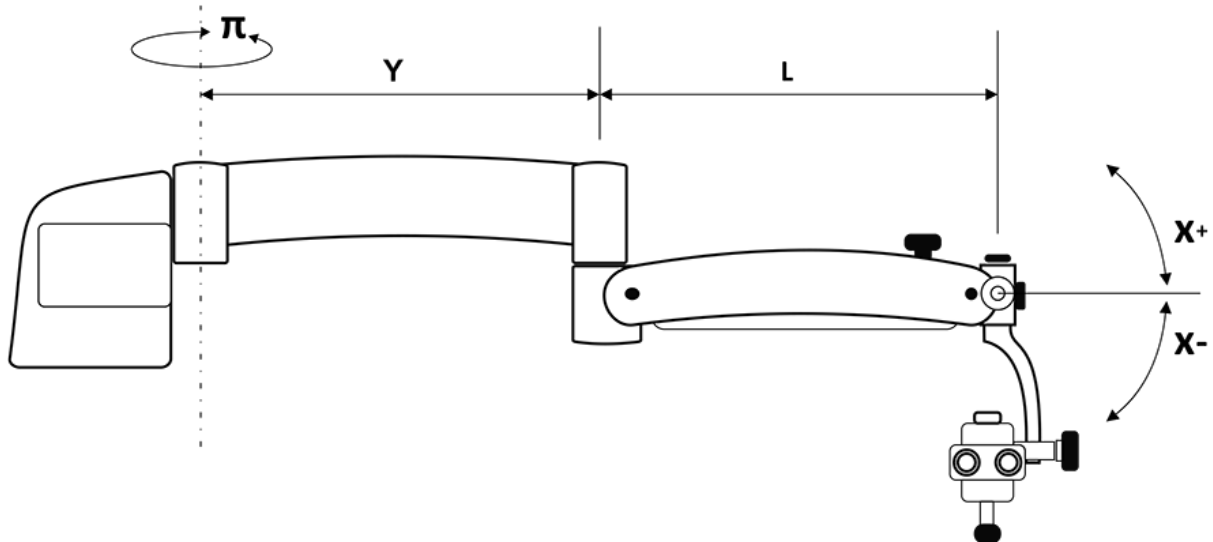


Scheda tecnica KAPS® Microscope SOM22



Dettagli tecnici

NOME	VALORE
KAPS SOM22	Y: 475 / L: 1040 / n: 360° / x+: 430 / x- 430

MEDI-CARE SOLUTIONS S.R.L

Via Pietro Nenni, 3 - 40026 Imola (BO) - Italy
 Capitale sociale: 50.000,00 Rea: BO-515493
 Partiva Iva e CF: 03390661209
 Pec: medicaresolutions@legalmail.it