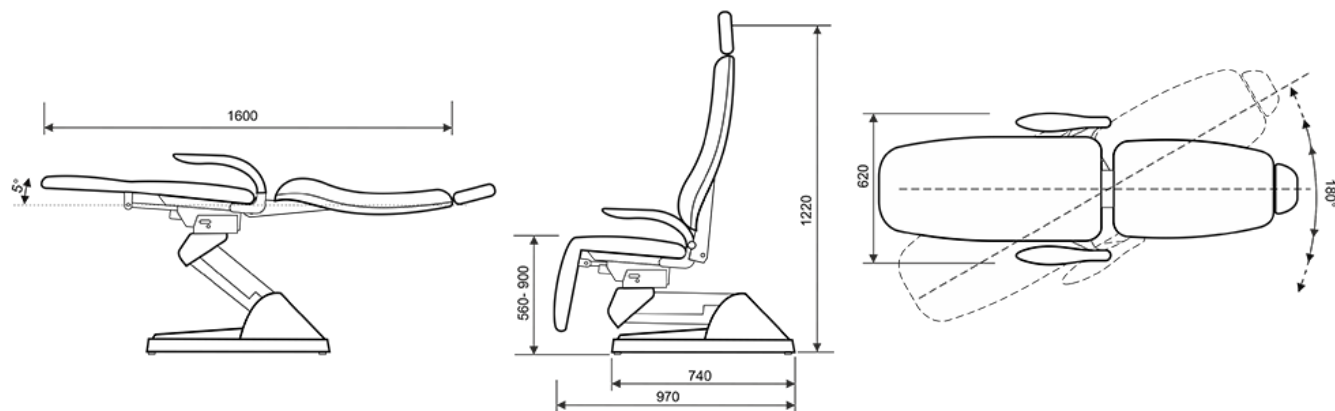


## Scheda tecnica Oto P/E



### Dettagli tecnici

NOME	VALORE
Motore Seduta	6000N
Capacità di sollevamento	180 Kg
Peso della poltrona	80 Kg
Protezione da fusibile	1,6 A T

### MEDI-CARE SOLUTIONS S.R.L

Via Pietro Nenni, 3 - 40026 Imola (BO) - Italy  
 Capitale sociale: 50.000,00 Rea: BO-515493  
 Partiva Iva e CF: 03390661209  
 Pec: medicaresolutions@legalmail.it