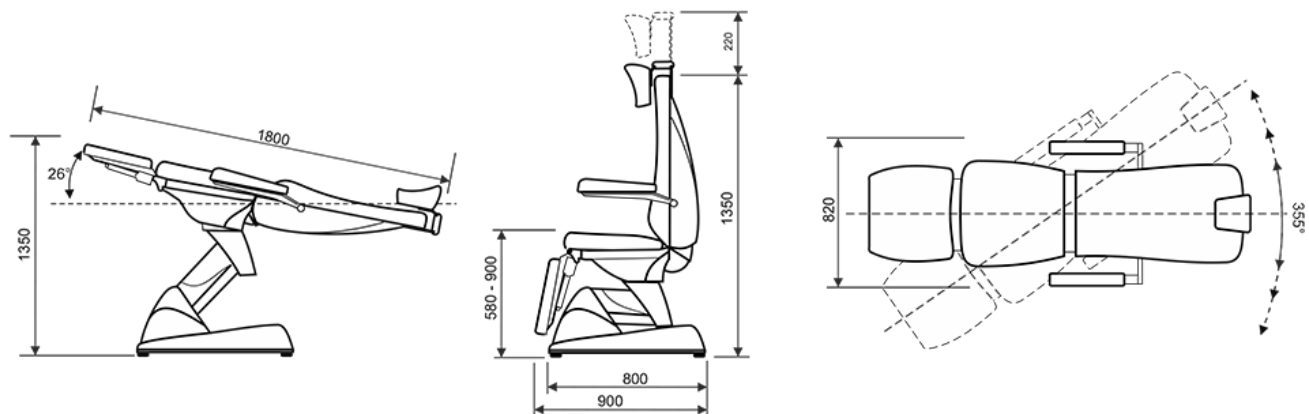


Scheda tecnica Mediconcept



Dettagli tecnici

NOME	VALORE
Tensione di alimentazione	230 Vac +/-10% 50/60 Hz
Motore bassa tensione	24 Vdc
Potenza Max assorbita	120VA
Spinta motore sollevamento	8000 N
Motore Schienale	6000N
Motore Seduta	6000N
Capacità di sollevamento	200 Kg
Peso della poltrona	120 Kg

MEDI-CARE SOLUTIONS S.R.L

Via Pietro Nenni, 3 - 40026 Imola (BO) - Italy
 Capitale sociale: 50.000,00 Rea: BO-515493
 Partiva Iva e CF: 03390661209
 Pec: medicaresolutions@legalmail.it